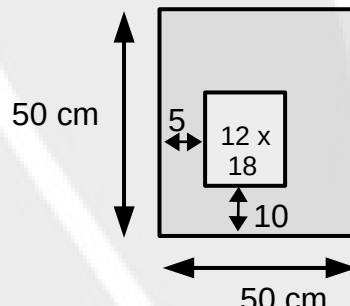
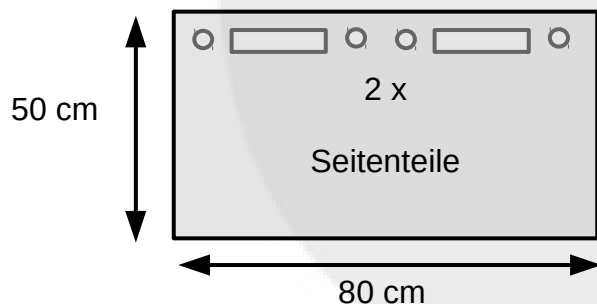
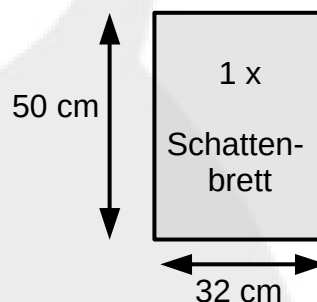
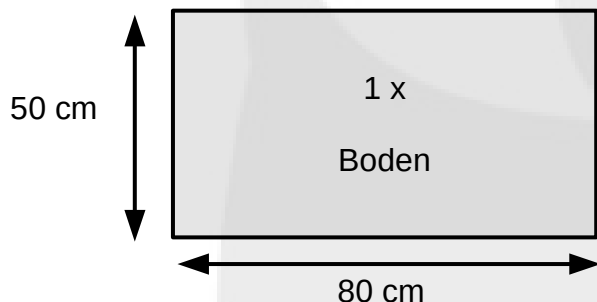


Bauanleitung (Spezial)

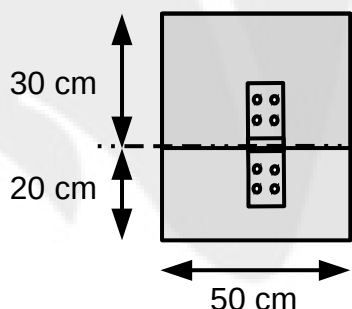
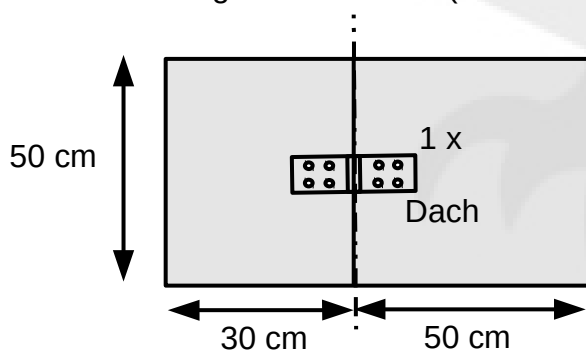
Holz: (z.B. OSB-Platten oder Lärchenholz, mind. 18 mm stark)



Vorderseite

Seitenteil mit Griffen (ca. 12 x 2 cm)
und großen Löchern (ca. 12 mm)

Minus 2 x Materialdicke



Rückseite

Minus 2 x Materialdicke

Metall:

- 2 Scharniere/ Kistenbänder
- 2 Riegel/ Sturmhaken
- ca. 16 kleine Schrauben (ca. 4,0 x 16) für die Scharniere
- ca. 40 große Schrauben (ca. 5,0 x 70)

Sonstiges:

- Schleifpapier
- Werkzeug

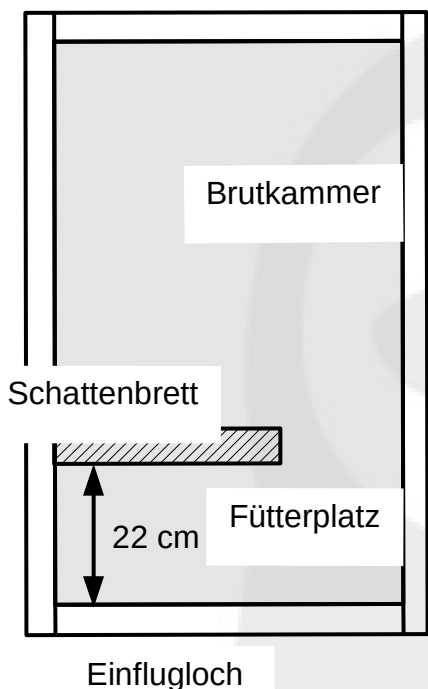
Sägelinie



Bei Fragen oder Anmerkungen senden Sie uns bitte eine Mail an:
eulen@biologische-station-osterholz.de



Bauanleitung (Teil 2)

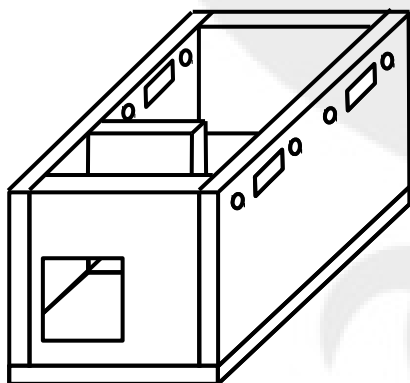
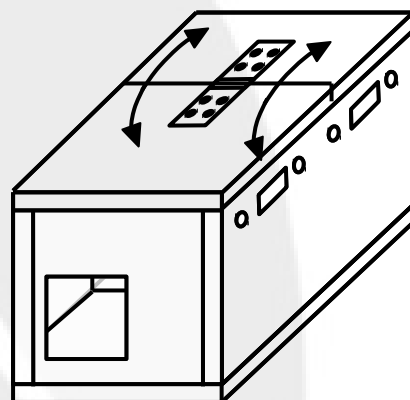


Ansicht von oben (ohne Dach)

Vorderansicht (mit Dach)

Die Griffe an den Seiten sind für den Transport.

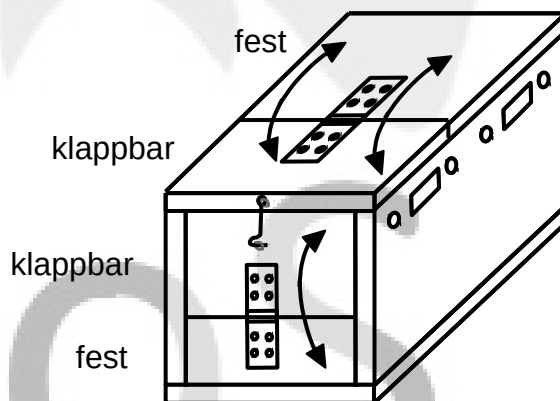
Die Löcher können beim Einbau für ein Seilzug-System genutzt werden.



Vorderansicht (ohne Dach)

Rückseitenansicht (mit Dach) mit Reinigungsklappe

Klappbare Seite immer oben wählen, da bei Besatz mit Küken diese beim Öffnen herausfallen könnten.



Bei Fragen oder Anmerkungen senden Sie uns bitte eine Mail an:
eulen@biologische-station-osterholz.de